



Schweizerische Eidgenossenschaft  
Confédération suisse  
Confederazione Svizzera  
Confederaziun svizra

# KBOB

Koordinationskonferenz der Bau- und Liegenschaftsorgane  
der öffentlichen Bauherren  
Conférence de coordination des services de la construction  
et des immeubles des maîtres d'ouvrage publics  
Conferenza di coordinamento degli organi della costruzione  
e degli immobili dei committenti pubblici  
Coordination Group for Construction and Property Services

# Leitfaden zu KBOB Empfehlung BACnet Anwendung

Stand: November 2017

#### Mitglieder der KBOB

BBL, armasuisse, ETH-Bereich, ASTRA, BAV, BPUK, SGV, SSV

#### KBOB

Fellerstrasse 21, 3003 Bern, Schweiz  
Tel. +41 58 425 50 63  
kbob@bbl.admin.ch  
www.kbob.ch

# Impressum

Ausgabe November 2017

Stellenwert des  
KBOB-Leitfadens

KBOB-Leitfäden bieten eine Hilfestellung, die für Objekte der KBOB Mitglieder zur Anwendung empfohlen wird.

Herausgeber

Dieser Leitfaden wird von der KBOB herausgegeben und nachgeführt. Der vorliegende Leitfaden wird von der nachfolgenden Trägerschaft unterstützt. Diese Firmen steuerten ihre Vorgängerdokumente sowie finanzielle und personelle Ressourcen zur Erarbeitung bei:

- armasuisse Immobilien
- BIG-EU
- Bundesamt für Bauten und Logistik BBL
- ETH Zürich
- Flughafen Zürich AG
- Insel Gruppe AG
- Post Immobilien Management und Services AG
- Schweizerischen Bundesbahnen AG, Infrastruktur
- Swiss Re
- Universitätsspital Zürich
- Zoo Zürich

Hinweise für Korrekturen und Ergänzungen werden gerne durch die KBOB entgegengenommen: [kbob@bbl.admin.ch](mailto:kbob@bbl.admin.ch)

Bezugsquelle

[www.kbob.ch/](http://www.kbob.ch/)

## Abkürzungen und Begriffe

Abkürzung	Beschreibung
AS	Automationsstation
ASHRAE	American Society of Heating, Refrigerating and Air-Conditioning Engineers
BACnet	Building Automation and Control Network
B-AWS	BACnet Advanced Operator Workstation
B-BC	BACnet Building Controller
B-PAT	BACnet – Project Address Table
BBMD	BACnet Broadcast Management Device
BIBB	BACnet Interoperability Building Block
B-OWS	BACnet Operator Workstation
COS	Change of State
COV	Change of Value
DIN	Deutsches Institut für Normung
DNS	Domain Name System
DP	Datenpunkt
EDE	Engineering Data Exchange
GA	Gebäudeautomation
HLKKSE	Heizung, Lüftung, Klima, Kälte, Sanitär, Elektro
IP	Internet-Protokoll
ISO	International Organization for Standardization
MBE	Management- und Bedieneinrichtung (auch Gebäudeleitsystem (GLS) genannt)
MS/TP	BACnet Master-Slave/Token-Passing-Protokoll
PICS	Protocol Implementation Conformance Statement
SGK	Schaltgerätekombination
TCP	Transmission Control Protocol
XLS oder XLSX	Dateiformat von MS Excel

## Referenzierte Dokumente

Titel	Autor / Herausgeber	Datum / Version
[1] KBOB Empfehlung BACnet Anwendung	KBOB	1.1
[2] SIA 112:2014, Modell Bauplanung (SN 509 112:2014 de)	Schweizerischer Ingenieur- und Architektenverein	2014-11-01
[3] Weisungen zu den Standards für Gebäudeautomation (MSRL) - Anhang 5	BBL	30.06.2017
[4] B-PAT Beschreibung	BACnet Interest Group Europe	1.0
[5] Weisung zur Kennzeichnung und Beschriftung von Gebäudetechnik-Installationen	BBL	01.01.2016
[6] SIA 108:2014, Ordnung für Leistungen und Honorare der Ingenieurinnen und Ingenieure der Bereiche Gebäudetechnik, Maschinenbau und Elektrotechnik Bauplanung (SN 508 108:2014 de)	Schweizerischer Ingenieur- und Architektenverein	2014-11-01

# Inhaltsverzeichnis

1.	Zum vorliegenden Dokument.....	7
1.1.	Zweck des Dokuments.....	7
1.2.	Abgrenzung .....	8
2.	Einleitung.....	9
2.1.	Vorgehen.....	9
2.2.	Hilfsmittel.....	10
2.2.1.	BACnet Vorgaben erstellen .....	10
2.2.2.	BACnet Vorgaben kontrollieren .....	10
2.3.	Unterstützung .....	10
2.4.	Verweise auf KBOB Empfehlung BACnet Anwendung.....	10
3.	Erstellen von bauherrenspezifischen BACnet Vorgaben.....	11
3.1.	Funktionalitäten Automationsstation .....	11
3.1.1.	Geforderte BACnet Objekttypen.....	11
3.1.2.	Prioritätsliste der Prioritätssteuerung.....	11
3.1.3.	Zeitsynchronisation .....	11
3.1.4.	Watchdog (MBE <-> AS) / Heartbeat .....	12
3.2.	Strukturierung.....	12
3.2.1.	Object Identifier des Device Objekts (Object_Identifier).....	12
3.2.2.	Objekt Name (Object_Name) .....	14
3.2.3.	Zustandstext (Active_Text / Inactive_Text / State_Text).....	15
3.2.4.	Eventmeldetexte (Event_Message_Texts) .....	15
3.3.	Alarmierung .....	16
3.3.1.	Vorgegebene BACnet Meldeklassen (Notification_Class) .....	16
3.3.2.	Ereignisaufzeichnungen.....	18
3.4.	Trending / Datenaufzeichnung.....	18
3.4.1.	Aufzeichnung von Datenwerte / Trendaufzeichnungen.....	18
3.5.	Datenpunktkonzept.....	19
3.5.1.	Definition der geforderten GA-Funktionen .....	19
3.5.2.	Umsetzung von GA-Funktionen .....	22
3.6.	Kommunikationsbasis.....	22
3.6.1.	Anlagen im BACnet Netzwerk .....	22
3.6.2.	Übertragungstechnologie .....	22
3.6.3.	Routing (Broadcast Management Device /BBMD).....	22
4.	Projektorganisation.....	24
4.1.	BACnet Administrator .....	24
4.2.	Projekttablauf.....	25
4.2.1.	Hilfsmittel .....	27

5.	Verwalten von BACnet Inventar .....	28
5.1.	B-PAT .....	28
6.	Beilagen .....	29
6.1.	Hilfsmittel zum Erstellen von BACnet Vorgaben.....	29
6.2.	Hilfsmittel zur Kontrolle von BACnet Vorgaben .....	29

# 1. Zum vorliegenden Dokument

## 1.1. Zweck des Dokuments

Im Dokument „KBOB Empfehlung BACnet Anwendung“ [1] werden Themen behandelt, die für die Planung, Ausführung und den Betrieb von offenen, herstellerneutral ausgelegten Gebäudeautomationssystemen auf Basis von BACnet relevant sind. Werden die Empfehlungen vom Bauherrn als verpflichtend eingestuft, so gelten diese als Vorgaben.

Das Dokument lässt dem Bauherrn einen gewissen Spielraum, um Vorgaben zu definieren, die auf bauherrnspezifischen Anforderungen abgestimmt sind (z. B. Zuteilung der Meldeklassen) und die Gegebenheiten des jeweiligen GA-Systems berücksichtigen. Weiter wird dem Bauherrn die Freiheit geboten, die im Dokument als optional aufgeführte Vorgaben zwingend geltend zu machen.

Zweck des vorliegenden Dokuments ist es ein Leitfaden zu bieten, bauherrnspezifische Vorgaben zu erstellen, welche, ergänzend zum Dokument „KBOB Empfehlung BACnet Anwendung“ [1], zu konkretisieren oder zu definieren sind. **Die KBOB Empfehlung definiert teilweise Vorgaben nicht abschliessend, daher wird die Erstellung von bauherrnspezifischen Vorgaben empfohlen.**

Damit BACnet Vorgaben in Projekten auch entsprechend überprüft werden, definiert das Dokument Kontrollmechanismen, die sich auf das SIA-Phasenmodell [2] beziehen.

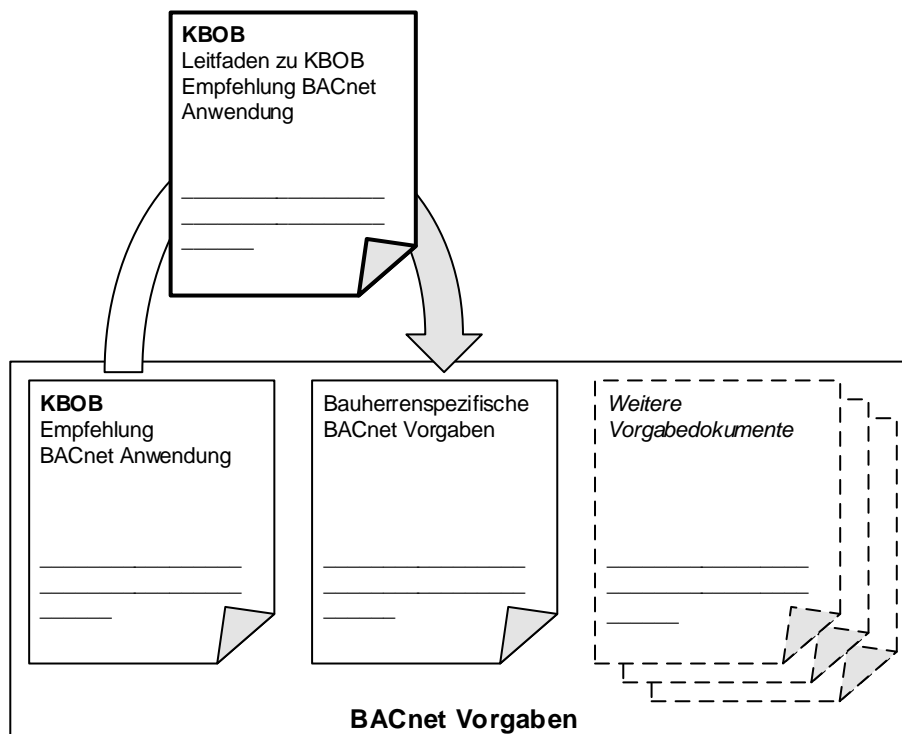


Abbildung 1: Zweck des vorliegenden Dokuments

## 1.2. Abgrenzung

Das vorliegende Dokument dient zur Unterstützung bei der Erstellung von bauherrnspezifischen BACnet Vorgaben.

Das Dokument enthält **keine** verbindlichen Vorgaben zur BACnet-Umsetzung.



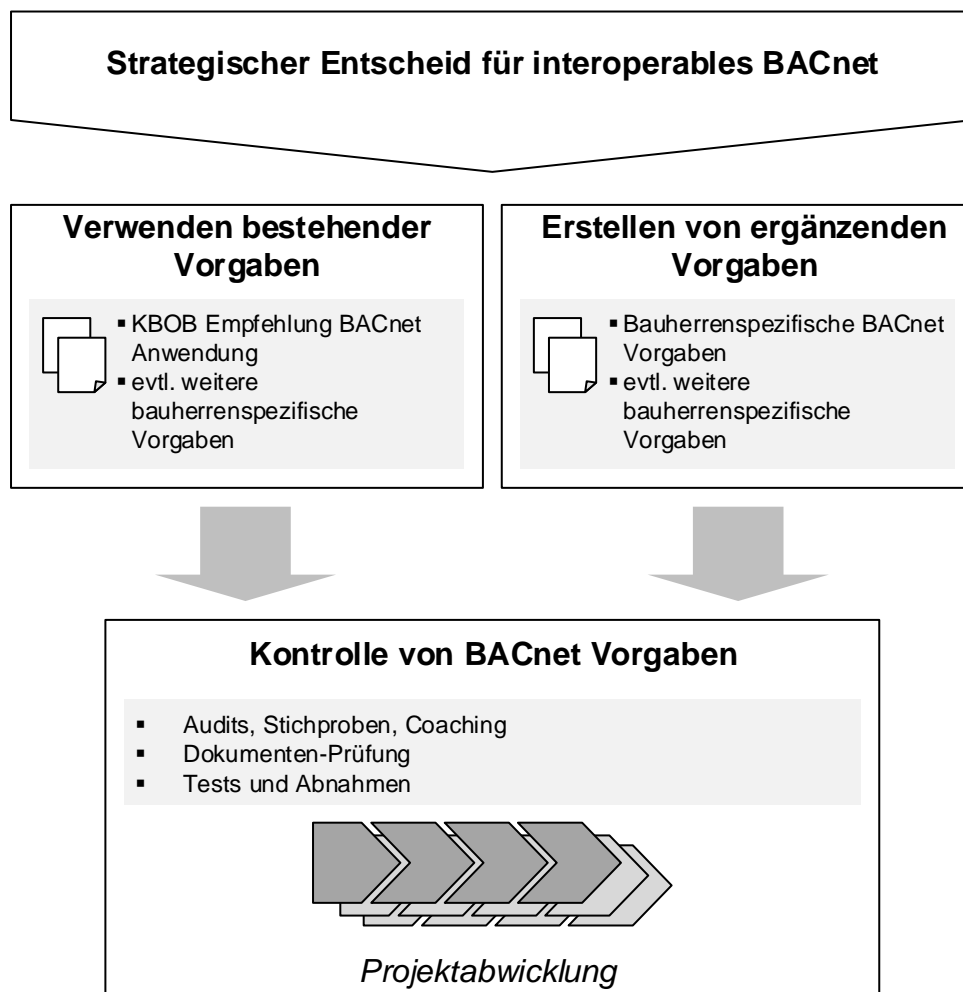
## 2. Einleitung

### 2.1. Vorgehen

Der Entscheid zur Verwendung von interoperablem BACnet ist von der Bauherrschaft strategisch zu fällen und bildet die Grundlage für das in diesem Dokument beschriebene Vorgehen. Damit wird das Ziel verfolgt, eine herstellernerneutrale Schnittstelle zwischen den in einem GA-Netzwerk integrierten BACnet Geräten sowie dem Gebäudeleitsystem zu definieren, um so eine möglichst wirtschaftliche GA-Gesamtlösung zu beschaffen.

BACnet Vorgaben sind daher projektübergreifend zu definieren, können aber innerhalb eines Projekts erarbeitet werden. Zu den bereits bestehenden Vorgaben, wie die KBOB Empfehlung BACnet Anwendung [1], sind ergänzende Vorgaben zu erstellen. Die Vorgaben bilden die Grundlagen für Leistungen und Lieferergebnisse innerhalb von Projekten und sind laufend zu pflegen.

Abbildung 2 zeigt das Vorgehen bei der Erstellung und Kontrolle von BACnet Vorgaben auf.



**Abbildung 2:** Vorgehen bei der Erstellung und Kontrolle von BACnet Vorgaben

## 2.2. Hilfsmittel

Zur Erstellung von BACnet Vorgaben werden als Beilage zu diesem Dokument Hilfsmittel zur Verfügung gestellt (vgl. Kapitel 6).

### 2.2.1. BACnet Vorgaben erstellen

Für das Erstellen von bauherrenspezifischen BACnet Vorgaben wurde eine Vorlage erarbeitet, die ein Grundgerüst mit den noch zu definierenden Punkten vorgibt. Der vorliegende Leitfaden soll unter anderem bei der Erstellung dieses Dokuments helfen.

Zusätzlich können die beigelegten Tabellen als Vorgabe für Zustands- und Eventmeldetexte (z. B. als Anhang zu den bauherrenspezifischen Vorgaben) verwendet werden.

Als Hilfestellung zur Abarbeitung sämtlicher Themen, die in dem vorliegenden Leitfaden behandelt werden, ist eine Entscheidungsmatrix als Beilage vorhanden. Mit der Beantwortung der in der Matrix aufgeführten Fragen, soll die bauherrenspezifische Umsetzung von BACnet Vorgaben definiert werden.

### 2.2.2. BACnet Vorgaben kontrollieren

Zur Kontrolle von BACnet Vorgaben werden als Beilage Checklisten zur Verfügung gestellt. Kapitel 4 gibt eine Empfehlung, in welcher Phase eines BACnet Projekts die Checklisten zum Einsatz kommen und wer für die Durchführung der entsprechenden Tätigkeit verantwortlich ist.

## 2.3. Unterstützung

Für die Erarbeitung der bauherrenspezifischen BACnet Vorgaben wird empfohlen, einen versierten GA-Planer mit ausgewiesenen BACnet Kenntnissen einzubeziehen.

## 2.4. Verweise auf KBOB Empfehlung BACnet Anwendung

In den nachfolgenden Kapiteln werden teilweise unter den Überschriften als Hilfestellung Verweise auf die betreffenden Kapitel in der "KBOB Empfehlung BACnet Anwendung" aufgeführt.

### Beispiel:

→ [1], Kap. 5.2.1., S. 20: Verweis auf Dokument [1], Kapitel 5.2.1., Seite 20

### 3. Erstellen von bauherrenspezifischen BACnet Vorgaben

Zur Erstellung von bauherrenspezifischen BACnet Vorgaben werden nachfolgend die dafür erforderlichen Schritte aufgelistet.

#### 3.1. Funktionalitäten Automationsstation

##### 3.1.1. Geforderte BACnet Objekttypen

→ [1], Kap. 5.2.1., S. 20

In der KBOB Empfehlung BACnet Anwendung [1] werden die zu verwendenden BACnet Objekttypen für die Profile MBE-CH und AS-CH definiert. Ergänzend zu den bereits als zwingend vorgegebenen BACnet Objekten ist zu spezifizieren, welche der optionalen Objekte zusätzlich gefordert werden.

Da die Objekte "File" und "Program" für die Realisierung von interoperablen Funktionen eine untergeordnete Relevanz einnehmen, ist in der Praxis zu entscheiden ob das Objekt "Event Log" gefordert werden soll.

Wird gefordert, dass Ereignismeldungen auch lokal aufgezeichnet werden müssen, so ist das Event Log Objekt für das Profil AS-CH zu fordern. Dies ist z. B. der Fall, wenn die Alarm- und Ereignisübertragung bei Netzwerkausfällen zwischen AS und MBE oder spezialisierten Alarmsystemen besser abgesichert werden soll.

Als Hilfe zu dieser Frage kann die vorgängige Erstellung der spezifisch ergänzten GA-Funktionen (vgl. Kapitel 3.5) beitragen.

##### 3.1.2. Prioritätsliste der Prioritätssteuerung

→ [1], Kap. 6.3.2., S. 31

Der Bauherr muss entscheiden, ob die aufgeführten Prioritäten den jeweiligen Bedürfnissen entsprechen. Ansonsten sind die Änderungen an den vorgegebenen Prioritäten (gem. Kapitel 6.3.2. in der KBOB Empfehlung BACnet Anwendung [1]) zu spezifizieren.

Änderungen an den vorgegebenen Prioritäten können spezifiziert werden, wenn z. B. gewünscht wird, dass die manuelle Bedienung ab der MBE (Priorität 8) dieselbe Gewichtung erhalten soll, wie die Bedienung ab dem lokalen Bediengerät der Anlage (Priorität 7).

##### 3.1.3. Zeitsynchronisation

→ [1], Kap. 6.5., S. 33

Zur Zeitsynchronisation in einer GA-Umgebung ist eine Quelle, bzw. ein Master zu definieren. Üblicherweise wird in einem BACnet-Netzwerk der Remote Device Management Service UTCTimeSynchronisation genutzt. Der Service UTCTimeSynchronisation ist BACnet native und wird in der KBOB Empfehlung BACnet Anwendung [1] auch gefordert.

Jedoch sind über diesen Dienst auch Fehlermanipulationen möglich (z. B. bei einem zusätzlichen System, welches diesen Dienst unterstützt, aktiviert ist und eine differente Systemzeit eingestellt hat). Dies kann Auswirkungen auf das gesamte BACnet Netzwerk haben. Da der Zeitstempel über Broadcast-Nachrichten verteilt wird, könnten sämtliche BACnet-Teilnehmer eine falsche Zeit übernehmen. Als Folge davon werden falschen Zeitstempeln der Alarm- und Störmeldungen sowie der Trendaufzeichnungen erstellt.

Werden Türöffnungen über die Gebäudeautomation angesteuert, könnten diese z. B. falsch geöffnet oder gesperrt werden.

Alternativ kann zur Zeitsynchronisation der NTP-Dienst genutzt, bzw. vorgegeben werden. Hier ist jedoch nicht sichergestellt, dass alle Controller im BACnet Netzwerk diesen auch unterstützen.

#### 3.1.4. Watchdog (MBE <-> AS) / Heartbeat

→ [1], Kap. 7.2., S. 43

Im BACnet-Standard und in der KBOB Empfehlung [1] sind bisher keine Funktionalitäten zur Überwachung der Funktions- und Kommunikationsfähigkeit der AS von der MBE vorgegeben. Daher ist die genaue Funktion des Watchdog / Heartbeat zu spezifizieren. Ein Beispiel ist nachstehend aufgeführt:

##### Beispiel:

Das Gebäudeleitsystem erhöht periodisch (alle 3 Minuten) einen Zählerwert (0...32767) um 1 und schreibt diesen Wert in einen "Stellwert" (Analog Value) auf der BACnet AS. Diese kopiert den erhaltenen Wert, erhöht diesen um 1 und schreibt diesen auf einen "Messwert" (Analog Value). Das GLS liest den "Messwert" aus und vergleicht diesen mit dem Ursprungswert. Bei einer Abweichung wird eine Meldung abgesetzt. Fällt die Erhöhung ab dem GLS aus, soll die Automationsstation den Wert periodisch (3 Minuten) weiter um 1 erhöhen.

Mit diesen Funktionen wird sichergestellt, dass der jeweilige Kommunikationspartner im Netzwerk verfügbar und der Programmablauf funktionsfähig ist.

## 3.2. Strukturierung

Zur Verdeutlichung von den in diesem Kapitel beschriebenen Konzepten, Strukturen etc. sind Beispiele mit Kennzeichnungsblöcken aufgeführt. Die verwendeten Angaben der Kennzeichnungsblöcke haben folgende Bedeutung:

Kennzeichnung	Bedeutung
A	eine alphabetische Datenstelle (Buchstabe)
N	eine numerische Datenstelle (Ziffer)
X	eine alphabetische oder numerische Datenstelle (Buchstabe oder Ziffer)

**Tabelle 1:** Bedeutung der Angaben in den Kennzeichnungsblöcken

#### 3.2.1. Object Identifier des Device Objekts (Object\_Identifier)

→ [1], Kap. 5.3.2., S. 23

Der Object Identifier des Device Objekts muss im BACnet-Netzwerk einzigartig vergeben werden. Hierfür stehen Nummern/IDs zwischen 1 und 4'194'303 zur Verfügung. Um Problemen von Überschneidungen bei der Vergabe des Device Object Identifier zu vermeiden, sollte diese strukturiert werden. Diese Struktur sollte der Bauherr vorgängig einmalig definieren und in den entsprechenden Dokumenten für die Realisierung vorgeben.

Die Struktur kann so definiert werden, dass Nummernintervalle vergeben werden, z. B. für:

- Gebäudegruppen/Areale
- Gebäude oder Gebäudeteile (Etagen)
- etc.

Bei der Definition der Struktur ist unter anderem zu berücksichtigen, wie sich dies auf die bestehenden Anlagen übertragen lässt und welche weiteren Gebäude, Anlagen etc. der Bauherr beabsichtigt in Zukunft in das BACnet Netzwerk einzubinden.

Reicht der zur Verfügung stehende Nummernbereich zwischen 1 und 4'194'303 z. B. für umfangreichere BACnet-Netzwerke nicht aus, können mit einer Unterscheidung durch den UDP-Kommunikationsport weitere Segmente erstellt werden.

Mögliche Strukturen sind folgend als Beispiele aufgeführt.

**Beispiel 1:** Object Identifier = NN NN NNN  
| | |  
| | Laufnummer zwischen 000 und 999  
| | 00 für Gebäude-Backbone-Netzwerk, 1-35 für  
| | die Stockwerksbezeichnung, 35-99 für  
| | separates Projekt  
| Gebäudenummer zwischen 00 und 40

Die 21. Anlage im 17. Stockwerk des Gebäudes 30 hat somit den Object Identifier = 3017021

**Beispiel 2:** Object Identifier = NNNN NNN  
| |  
| | Gebäudegruppe (Nr. zwischen 000 und 999)  
|  
| Laufnummer zwischen 0000 und 4194

Die 346. Anlage der Gebäudegruppe 824 hat somit den Object Identifier = 0346824

### 3.2.2. Objekt Name (Object\_Name)

→ [1], Kap. 5.3.3., S. 23

Im Objekt Name jedes Objektes ist die "klassische" Datenpunktbezeichnung der Gebäudeautomation aus bestehenden Richtlinien zu hinterlegen. Mit dem BACnet-Protokoll sind nun Objekte mit erweiterten Funktionen auf den AS hinzugekommen, wie z. B.:

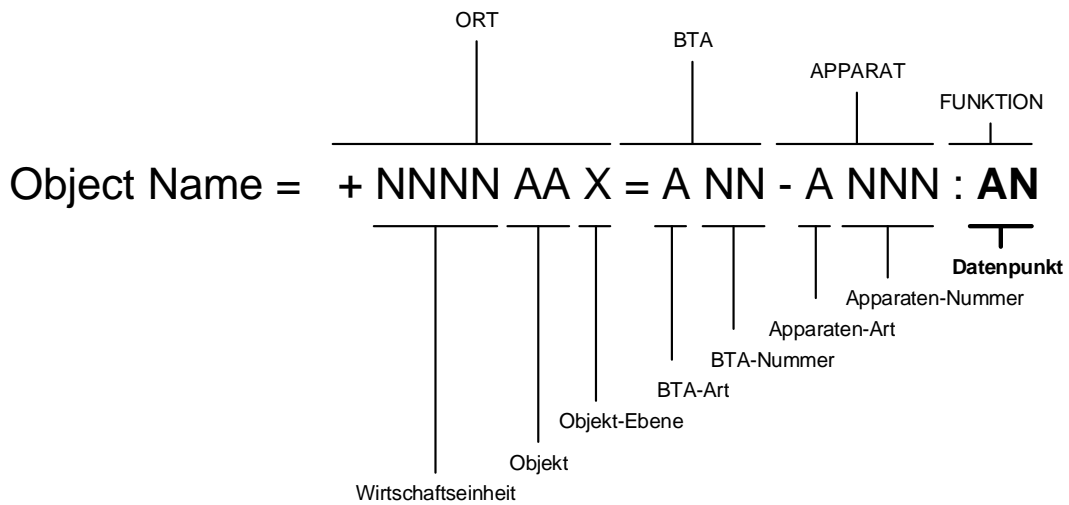
- Schedule, Calendar
- Multi-state Value, Multi-state Input, Multi-state Output
- Trend Log, Event Log
- Loop
- Notification-Class

Daher sollten die bestehenden Konzepte mit entsprechenden Bezeichnungen ergänzt werden. Bei fehlendem Datenpunkt-Konzept kann die Weisung des BBL zur Kennzeichnung und Beschriftung von Gebäudetechnik-Installationen [5] verwendet werden.

Eine mögliche Erweiterung ist nachfolgend als Beispiel aufgeführt:

Beispiel: (Als Grundlage für das Beispiel dient die Datenpunktstruktur gem. BBL [5])

Die Bezeichnung eines Datenpunktes ist folgendermassen zusammengesetzt:



Die Ergänzungen (*grau hinterlegt*) beziehen sich auf die Erweiterung des Kennzeichnungsblocks "FUNKTION" Tabelle 2:

A (Funktions-Art)	N (Funktions-Nummer)
<b>D0-D9</b>	Ereignismeldungen
<b>Z0-Z9</b>	Zählwerte
<b>S0-S9</b>	Schaltbefehle
<b>M0-M9</b>	Messwerte
<b>Y0-Y9</b>	Stellbefehle
<b>H0-H9</b>	Virtuelle Punkte digital
<b>W0-W9</b>	Virtuelle Punkte analog
<b>T0-T9</b>	Trend Log Objekte
<b>U0-U9</b>	Zeitschalt-/Schedule-Objekte
<b>K0-K9</b>	Kalender-/Calendar-Objekte
<b>R0-R9</b>	Regler-/Loop-Objekte
<b>N0-N9</b>	Ereignis-/Notification-Klassen

Die Funktions-Nummern erhalten fortlaufende Zählnummern.

**Tabelle 2:** Kennzeichnungsblock „FUNKTION“

### 3.2.3. Zustandstext (*Active\_Text / Inactive\_Text / State\_Text*)

→ [1], Kap. 5.3.6., S. 23

Jedem Present Value eines Binary Input/Value und Multi-state Input/Value Objekt ist ein Zustandstext zuzuweisen. Damit bei den Bezeichnungen eine gewisse Einheitlichkeit entsteht, sollten die entsprechenden Texte vorgegeben werden. Als Beilage T1 ist eine Tabelle mit Beispielen von Zustandstexten (übernommen aus der Weisung des BBL [3]) vorhanden.

Da in der [1] empfohlenen Versions- und Revisionsnummer von BACnet der Zeichensatz UTF-8 bereits implizit gefordert wird, werden Umlaute innerhalb des BACnet Systems (AS <-> MBE) unterstützt.

### 3.2.4. Eventmeldetexte (*Event\_Message\_Texts*)

→ [1], Kap. 5.3.7., S. 24

Sollen Eventmeldetexte bei Zustandswechsel von Events, bzw. Alarm und Störmeldungen übermittelt werden, sind diese für jedes Objekt mit Event Notification zu definieren. Zur Vereinheitlichung der Bezeichnungen ist als Beilage T2 eine Tabelle mit Beispielen von Eventmeldetexten (übernommen aus der Weisung des BBL [3]) vorhanden.

Da in der [1] empfohlenen Versions- und Revisionsnummer von BACnet der Zeichensatz UTF-8 bereits implizit gefordert wird, werden Umlaute innerhalb des BACnet Systems (AS <-> MBE) unterstützt.

Weiter ist zu definieren, bzw. in den bauherrenspezifischen Vorgaben vorzugeben, wie die Eventmeldetexte auf dem Gebäudeleitsystem dargestellt und an entsprechende Interventionsorganisationen gemeldet werden sollen.

### 3.3. Alarmierung

#### 3.3.1. Vorgegebene BACnet Meldeklassen (*Notification\_Class*)

→ [1], Kap. 6.2., S. 25

Um den Zusammenhang der Alarmtypen/Störmeldeprioritäten aus den bestehenden Konzepten (evtl. Alarmkonzept) des Bauherrn mit der BACnet-Alarmierung über Notification-Klassen herzustellen, sind die in [1] vorgegebenen BACnet Meldeklassen den entsprechenden Alarmtypen des Bauherrn zuzuordnen.

Weiter sind in der Beispieltabelle in [1] (Kap. 6.2.2, S. 27) sämtliche Varianten der Parametrierung der BACnet Meldeklassen mit der nötigen Quittierung (*Ack\_Required*) der Meldung aufgeführt. Je nach Anforderung der Bauherrschaft ist in den verschiedenen BACnet Meldeklassen eine Variante vorzugeben (grau hinterlegt). Details hierzu siehe auch Kapitel 3.3.1.1.

Da zum Beispiel auch auf die Übermittlungsprioritäten (*Priority*) gewisse Reaktionen auf dem GLS parametrierbar werden können, sind auch diese Prioritäten je BACnet Meldeklasse zu fixieren.

Die Tabelle 3 zeigt ein Beispiel für die oben erwähnten Zuordnungen auf.

In jedem Fall sind bei sämtlichen verwendeten Notification Class der Empfänger (*Recipient*) im Property *Recipient\_List* einzutragen. Die restlichen Parameter des Property sowie weitere Vorgaben zu den Properties der Notification Class, sollen unverändert übernommen werden.



			Alarmtypen Bauherr																											
			Prio 1					Prio 2				Prio 3				Prio 4					keine Prio									
Property Identifier (Norm)	Property Datatype (Norm)	Feldgrösse / Bemerkung	NC1	NC2	NC3	NC4	NC32	NC33	NC34	NC35	NC64	NC65	NC66	NC67	NC96	NC97	NC98	NC99	NC128	NC129	NC130	NC131	NC160	NC161	NC162	NC163	NC192	NC193	NC224	NC225
Object_Identifier	BACnetObjectIdentifier	Keine Vorgaben																												
Object_Name	CharacterString	-																												
Object_Type	BACnetObjectType	Durch die Norm vorgegeben																												
Description	CharacterString	-	Personenalarm				Objektschutz				Technischer Alarm				Technische Störung				Wartungsmeldungen					Revisionsmeldungen		Messwertmeldungen		Betriebs- und Statusmeldung		
Notification_Class	Unsigned	-	1	2	3	4	32	33	34	35	64	65	66	67	96	97	98	99	128	129	130	131	160	161	162	163	192	193	224	225
Priority	BACnetARRAY[3] of Unsigned	TO-OFFNORMAL TO-FAULT TO-NORMAL	4 1 7				35 32 39				67 64 71				99 96 103				131 128 135					164 160 167		195 192 199		227 224 231		
Ack_Required	BACnetEventTransitionBits <sup>1</sup>	TO-OFFNORMAL TO-FAULT TO-NORMAL	0	0	1	1	0	0	1	1	0	0	1	1	0	0	1	1	0	0	1	1	0	0	1	1	0	0	0	0
			0	1	1	1	0	1	1	1	0	1	1	1	0	1	1	1	0	1	1	1	0	1	1	1	0	1	0	1
			0	0	0	1	0	0	0	1	0	0	0	1	0	0	0	1	0	0	0	1	0	0	0	1	0	0	0	0
Recipient_List	List of BACnetDestination	gem. KBOB Empfehlung BACnet Anwendung [1]																												
Profile_Name	CharacterString	Der Profil Name darf verwendet werden, nicht aber für den Austausch von relevanten Informationen																												

**Tabelle 3:** Beispiel für eine Zuordnung der BACnet Meldeklassen aus [1] bauherrnspezifischen Alarmtypen

<sup>1</sup> 0 → FALSE, 1 → TRUE

### 3.3.1.1. Bestätigung des Ereignisses (Ack\_Required)

→ [1], Kap. 6.2.4., S. 28

Pro Ereigniskategorie sind in [1] mögliche Meldeklassen definiert. Diese unterscheiden sich jeweils durch verschiedene Kombinationen des Event Transition Bits des Property Ack\_Required<sup>2</sup>.

Das Property Ack\_Required bestimmt, ob Ereignisse, die durch TO-OFFNORMAL, TO-FAULT und TO-NORMAL generiert wurden, quittiert, resp. manuell bestätigt werden müssen. Je nachdem, welche Variante zur Bestätigung des Ereignisses für den auftretenden Event gefordert wird, ist die entsprechende Notification Class der Ereigniskategorie zu verwenden.

Ein möglicher Anwendungsfall ist nachfolgend als Beispiel aufgeführt:

#### Beispiel:

Einem Objekt, das Intrinsic Reporting zur Absetzung von Meldungen verwendet, wird die Ereigniskategorie technische Störung zugeteilt. Sollen sowohl parametrisierte Ereignisse (TO-OFFNORMAL) wie auch Fehlermeldungen der Hardware (TO-FAULT) manuell quittiert werden, ist (gem. [1]) die Notification Class NC98 zu verwenden. Soll zusätzlich das Abfallen des Ereignisses zum Normalzustand quittiert werden, ist (gem. [1]) die Notification Class NC99 zu verwenden.

### 3.3.2. Ereignisaufzeichnungen

→ [1], Kap. 5.2.1., S. 21

Sollen Ereignisse auch lokal (d. h. auf der AS) aufgezeichnet werden, ist die Verwendung des Event Log Objekts zu fordern. Dies macht Sinn, damit das GLS oder z. B. ein separates Alarmsystem bei einem Kommunikationsausfall den aktuellen Status der Alarm- und Störmeldungen anfragen/aktualisieren kann. Entsprechend ist dies in Kapitel 3.1.1 für das Profil AS-CH zu definieren.

## 3.4. Trending / Datenaufzeichnung

### 3.4.1. Aufzeichnung von Datenwerte / Trendaufzeichnungen

→ [1], Kap. 6.6.1., S. 33

In [1] wird die zeitgetriggerte Aufzeichnung von Datenwerten empfohlen. Die Ausnahme bilden jene digitalen Werte, welche aufgrund von Statusänderungen (COS/COV) aufgezeichnet werden sollen. Weiter werden gewisse Grundparameter (z. B. Zeitintervall und Vorhaltezeit-Datenwerte, etc.) und Vorgaben zu den aufzuzeichnenden Objekten (z. B. Mess-/Stellwerten, binäre Eingänge, etc.) aufgeführt. Diese Grundparameter helfen bei nachträglichen Fehleranalysen von Störereignissen. Jedoch sollten diese Vorgaben je nach Anforderungen der Bauherrschaft oder beim Einsatz bei speziellen Anlagesituationen (z. B. bei schnellen Anlageprozessen) entsprechend angepasst werden.

---

<sup>2</sup> Nicht zu verwechseln mit dem Parameter Transition des Property Recipient\_List.

Es sollte spezifiziert werden, welche Arten der aufzuzeichnen Datenwerte der Bauherrschaft wichtig sind und wie lange die Daten auf den Automationsstationen vorgehalten werden sollen:

- Mess- und Stellwerte
- Binäre Eingänge
- Sollwerte
- Betriebsstatus (exklusiv Alarm- und Störwerte)
- Effektive Rückmeldungen
- Binäre Schaltzustände
- Zählmesswerte
- etc.

### **3.5. Datenpunktkonzept**

#### *3.5.1. Definition der geforderten GA-Funktionen*

→ [1], Kap.7.2.

Es ist wichtig, dass der Bauherr das eventuell bereits bestehende Datenpunktkonzept um die BACnet-Funktionalitäten erweitert. Dies kann mit der Auflistung der GA-Funktionen gemäss Kapitel 7 in [1] erfolgen. In der Auflistung wurde aufgrund der Vielzahl an Möglichkeiten diverse Funktionsteile als optional gekennzeichnet. Anhand der bearbeitbaren GA-Funktionslisten in der Vorlage V1 können nun die bauherrnspezifische Funktionsliste ergänzt und angepasst werden.

Nachfolgend sind Beispiele für die Vorgabe von Anlageteilen aufgeführt.

## Beispiel 1:

Anlagenteil	Temperaturfühler mit Ist-Wertaufzeichnung und Störungsmeldung
Verwendungszweck	Anzeige und Aufzeichnungen von stetigen Messwerte
Vorlage KBOB	Messwertgeber stetig
GA-Funktionen	AI1 = Istwert EE1 = Voralarm TL1 = Aufzeichnung Istwert

BACnet Objekt / Property	Wert	Hinweise
AI1.Present_Value		Istwert
AI1.Status_Flag [3]	[0]=InAlarm [1]=Fault [2]=Overridden/Force [3]=Out of Service	
AI1.Out_Of_Service	false=Anlage in Betrieb true=Anlage ausser Betrieb	
AI1.Limit_Enable	[0] = LowLimit (true=Enabled) [1] = HighLimit (true=Enabled)	
AI1.High_Limit		Oberer Grenzwert zur Detektion einer Überschreitung von betrieblichen Vorgaben (Hauptalarm)
AI1.Low_Limit		Unterer Grenzwert zur Detektion einer Unterschreitung von betrieblichen Vorgaben (Hauptalarm)
AI1.Max_Present_Value		Oberer Grenzwert zur Detektion einer Störung des Messwertgebers (Reliability nimmt Wert OVER_RANGE an, TO-FAULT Event wird generiert)
AI1.Min_Present_Value		Unterer Grenzwert zur Detektion einer Störung des Messwertgebers (Reliability nimmt Wert UNDER_RANGE an, TO-FAULT Event wird generiert)
EE1.Object_Property_Reference		Referenz auf AI1.Present_Value
EE1.Event_Type	OUT_OF_RANGE	Low_Limit: Grenzwert Tief Voralarm High_Limit: Grenzwert Hoch Voralarm
TL1.Log_Interval	in 1/100s > 1s = 100 [min 0.5 s, / max. = 1 Tag]	
TL1.Log_Buffer		Referenz auf AI1.Present_Value

Beispiel 2:

Ventil mit Aufzeichnung Stellwert, Stellrückmeldungen (ZU/AUF) und Störung (gemäss Vorlage Absperr-/Stellorgan stetig)

Anlagenteil	GA-Funktion	<input checked="" type="checkbox"/>	BACnet Objekt			Hinweise
			Typ	Property	Wert	
Absperrorgan stetig	Stellwert	<input type="checkbox"/>	AO	Present_Value	-	
	Stellwertrückmeldung	<input checked="" type="checkbox"/>	AI	Present_Value	-	
	Aufzeichnung Stellwert	<input checked="" type="checkbox"/>	TL	-	-	
	Stellungsrückmeldung ZU	<input checked="" type="checkbox"/>	BI	Present_Value	Inaktiv → ACTIVE Zu → INACTIVE	
				Alarm_Value	ACTIVE	
				Time_Delay	5	Erst wenn nach 5 Sekunden nicht vollständig ZU ist, wird eine Notification generiert.
	Stellungsrückmeldung AUF	<input checked="" type="checkbox"/>	BI	Present_Value	Inaktiv → INACTIVE Auf → ACTIVE	
				Alarm_Value	ACTIVE	
				Time_Delay	5	Erst wenn nach 5 Sekunden nicht vollständig AUF ist, wird eine Notification generiert.
	Störung Absperr-/Stellorgan	<input checked="" type="checkbox"/>	BV	Present_Value	Normal → INACTIVE Störung → ACTIVE	
Alarm_Value				ACTIVE		

### 3.5.2. *Umsetzung von GA-Funktionen*

Werden vom Bauherrn erweiterte Spezifikationen zur Umsetzung von GA-Funktionen benötigt, so sind diese zusätzlich vorzugeben. Folgend werden GA-Funktionen beschrieben, die genauer spezifiziert werden sollen.

## 3.6. **Kommunikationsbasis**

### 3.6.1. *Anlagen im BACnet Netzwerk*

Für die Verwendung von Anlagen in BACnet Netzwerken ist folgendes zu definieren:

- Welche Anlagen (GA-Steuerungen HLKKS, autonome Steuerungen, Kältesteuerungen, u. a.) mit BACnet/IP erschlossen werden sollen
- Art der Querkommunikation (BACnet/IP, digitale-/analoge Signale) zwischen den Anlagen

### 3.6.2. *Übertragungstechnologie*

→ [1], Kap. 8.3, S. 60

Die Verwendung der Übertragungstechnologien BACnet IP und MS/TP ist zu spezifizieren.

Wird die Übertragungstechnologie MS/TP erlaubt, ist diese nur zwischen Automationsstationen und Feldgeräten zu verwenden. Zusätzlich ist folgendes noch zu definieren:

- Einrichtungen/Geräte, die mit MS/TP erschlossen werden sollen
- Übertragungsrate (Baud Rate)
- Strukturierung der Verwendung der BACnet Netzwerk Nummer und MAC-Adressen

#### Beispiel:

Zur Kommunikation mittels BACnet ist ausschliesslich folgendes Kommunikationsmedium und Protokoll zu verwenden:

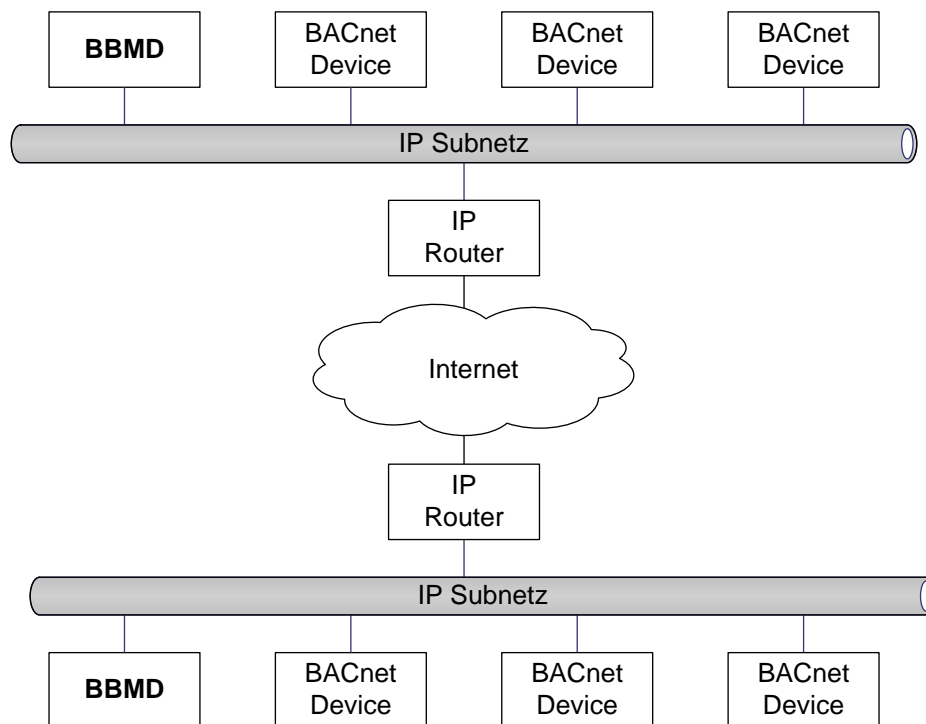
- Erschliessung Standorte über Universelle Kommunikationsverkabelung
- Kommunikation über Protokoll BACnet/IP gemäss [1]

### 3.6.3. *Routing (Broadcast Management Device /BBMD)*

BBMD-Geräte "bündeln" die Broadcast-Nachrichten im eigenen IP-Subnetz und senden die Nachrichten an die eingetragenen "Partner" BBMD. Diese "verteilen" dann die eingehenden Nachrichten in ihrem IP-Subnetz.

Broadcast Nachrichten werden in einer üblichen Netzwerk-Infrastruktur nicht über IP-Subnet Grenzen verteilt. Für die Kommunikation über Netzwerk- bzw. IP-Subnetz-Grenzen muss daher pro Segment ein Broadcast Management Device (BBMD) eingesetzt werden (siehe Abbildung 3).

Die Parameter der BBMDs sind dem Betrieb mitzuteilen und gem. Kapitel 5 entsprechend zu verwalten.



**Abbildung 3:** Routing zwischen IP-Subnetzen

Zusätzlich ist durch den Bauherrn festzulegen, ob die BBMD-Funktionalität auf einer Automationsstation eines BACnet Devices oder als separates Gerät (z. B. zur einfacheren Parametrierung) installiert werden soll.

## 4. Projektorganisation

Nachfolgend werden die im BACnet Projekt Involvierten und Beteiligten nach ihren Funktionen aufgelistet und beschrieben:

Begriff	Beschreibung
<b>Bauherr</b>	Der Bauherr ist der oberste Entscheidungsträger eines Bauvorhabens.
<b>BACnet Administrator</b>	Aufgabenbereich gemäss Kapitel 4.1
<b>BACnet QS-Instanz</b>	Die BACnet QS-Instanz führt eine periodische und/oder situationsbedingte Überwachung der durch den GA-Fachplaner bereitgestellten Lieferobjekte in Bezug auf BACnet aus.
<b>GA-Fachplaner MBE/AS</b>	Der GA-Fachplaner MBE/AS übernimmt die gestalterische, funktionale und konstruktive Planung der MBE/AS im Bauvorhaben.
<b>GA-UN MBE</b>	Der GA-UN MBE übernimmt Aufgaben eines Unternehmers im Bereich MBE.
<b>GA-UN AS</b>	Der GA-UN AS übernimmt Aufgaben eines Unternehmers im Bereich AS.

**Tabelle 4:** Funktionen in BACnet Projekten

### 4.1. BACnet Administrator

Der BACnet Administrator hat Aufgaben, Kompetenzen und Verantwortungen gemäss Tabelle 5.

Aspekt	Beschreibung
<b>Aufgabe</b>	<ul style="list-style-type: none"><li>• Erstellt und pflegt bauherrenspezifische BACnet Vorgaben</li><li>• Planen von BACnet Adressdaten</li><li>• Dokumentation von BACnet Adressdaten</li><li>• Koordiniert die IT-Netzwerkdaten (VLAN, IP-Adressen, UDP/BACnet-Port) mit der internen IT</li><li>• Koordiniert die BACnet Adressdaten mit Projekten</li></ul>
<b>Kompetenzen</b>	<ul style="list-style-type: none"><li>• Definiert Schnittstellen zu BACnet</li></ul>
<b>Verantwortung</b>	<ul style="list-style-type: none"><li>• Überwachen des gesamten Vergabeprozesses der BACnet Adressdaten</li><li>• Verwaltung von bauherrenspezifischen BACnet Vorgaben</li><li>• Verwaltung der B-PAT</li></ul>

**Tabelle 5:** Aufgaben, Kompetenzen und Verantwortungen des BACnet Administrators



## 4.2. Projektablauf

Den im Projekt involvierten Organisationen werden Rollen für die einzelnen Aktivitäten zugeordnet. Dies ermöglicht eine klare Beschreibung der Zuständigkeiten. Dabei werden die Begriffe wie folgt interpretiert:

Abk.	Bedeutung	Beschreibung
D	Durchführungsverantwortung	Die Organisation trägt die Verantwortung für die Durchführung der Aktivität (statusgerechte Zielerreichung unter Einhaltung der Termin- und Ressourcenvorgaben).
M	Mitarbeit	Die Organisation wird unterstützend tätig. Der Anstoss dazu kommt von der verantwortlichen Person, ansonsten wird von Eigeninitiative und Eigenverantwortung ausgegangen.
I	Information	Die Organisation wird über Ereignisse und Ergebnisse der Aktivität informiert. Es handelt sich um eine Bringschuld der Verantwortlichen gegenüber dieser Person, d. h. sie muss selbst nicht aktiv werden.
B	Beratung	Die Organisation ist nicht zwingend bei der Umsetzung der Aktivität beteiligt, hat aber die dafür relevanten Informationen und soll oder muss daher befragt werden.
F	Freigabe	Die Organisation beurteilt, ob die Aktivität erfolgreich abgeschlossen wurde oder ob diese wiederholt werden muss. Ein Abschluss der Tätigkeit ist nur mit der Freigabe dieser Organisation möglich.
*	Aufgabenverteilung	Wenn das Projekt nach SIA 108/2014 [6] durchgeführt wird, ist die Aufgabenverteilung (zwischen HLKSE- und GA-Fachplaner) vorgängig klar zu definieren.

**Tabelle 6:** Bedeutung und Beschreibung der Aktivitäten

Pro Aktivität ist immer nur eine Rolle verantwortlich. Dagegen können mehrere Rollen bei einer Aktivität mitarbeiten oder informiert werden. Ebenso kann es vorkommen, dass eine Rolle für eine Aktivität gleichzeitig verantwortlich ist und die Freigabe erteilt.

Falls die Rolle des Durchführungsverantwortlichen einer Funktion zugeteilt ist, die für die betreffende Tätigkeit nicht vorhanden ist, so ist die Rolle durch den Bauherrn einer alternativen Funktion zuzuordnen. In jedem Falle ist die Rolle des Durchführungsverantwortlichen für jede Aktivität durch eine Funktion zu besetzen.

SIA-Phase (gem. [2])	Tätigkeit	Bauherr	BACnet Administrator	BACnet QS-Instanz	GA-Fachplaner MBE/AS	GA-JUN MBE	GA-JUN AS	Erläuterungen / Verweise
<b>Projektübergreifend</b>								
-	Entscheid für interoperables BACnet	D		B				
	BACnet-Vorgaben der Bauherrschaft	F	D	B				
<b>Phase 31 – Vorprojekt / Phase 32 - Bauprojekt</b>								
3	Schnittstellen GA-HLKS-Elektro-Raumautomation	D		B	M			Entscheid über Einsatzgebiet von BACnet
	Topologie BACnet Struktur	F	D	B				Definition der virtuellen LANs, BBMDs, notwendige Router
<b>Phase 41 – Ausschreibung, Offertvergleich, Vergabe</b>								
4	BACnet Zertifikat liefern für MBE	I		F		D		
	BACnet Zertifikat liefern für AS	I		F			D	
	Checkliste zur Bestätigung der Objekte, Properties und BIBBs für MBE/AS prüfen	I		F	D*			Z. B. Checkliste C1 ausfüllen
	Versions- und Revisionsnummer des BACnet Protokolls für MBE/AS prüfen	I		F	D*			
	Zeichensätze und Zeichenlänge bei MBE/AS prüfen	I		F	D*			
	Ausschreibung für MBE/AS auf BACnet Vorgaben prüfen	I		F	D*			
	Integrationsworkshop teilnehmen	I		D	M	M	M	Z. B. Checkliste C2 anhand von Democontroller durcharbeiten
<b>Phase 51 - Ausführungsprojekt</b>								
5	IT-Netzwerkdaten (VLAN, IP-Adressen, UDP/BACnet-Port) mit der internen IT koordinieren	I	D					
	BACnet Adressdaten mit Projekten koordinieren	I	D					
	B-PAT ausfüllen	I	F	B	D*	M	M	Vgl. Kapitel 5.1
	Ausführungsunterlagen für MBE/AS kontrollieren	F		B	D*	M	M	
<b>Phase 52 – Ausführung</b>								
5	EDE-Files kontrollieren bei MBE/AS	I		F	D*			
	Inbetriebnahme von BACnet Adressdaten		D					
<b>Phase 53 – Inbetriebnahme, Abschluss</b>								
5	BACnet Funktionskontrolle für MBE/AS durchführen	I		F	D*	M	M	Z. B. Funktionskontrollen mit Hilfe von Checkliste C2 durchführen
	BACnet Adressdaten für MBE/AS dokumentieren (inkl. revidierte B-PAT)	I	F	B	D*	M	M	
	Abnahme / Übergabe der MBE/AS	F		B	D*	M	M	

**Tabelle 7:** Tätigkeiten zur Kontrolle von BACnet Vorgaben (pro SIA-Phase)

#### 4.2.1. *Hilfsmittel*

Zur Kontrolle von BACnet Vorgaben werden als Beilage zu diesem Dokument Hilfsmittel zur Verfügung gestellt (vgl. Kapitel 6).

In welcher Form diese Hilfsmittel bei BACnet Projekten verwendet und in welchem Umfang die Funktionskontrolle durchgeführt werden, ist in Rücksprache mit der Bauherrschaft zu entscheiden. Umfang und Form der Kontrollen sind klar bei Projektbeginn zu definieren.

## 5. Verwalten von BACnet Inventar

BACnet Vorgaben sind anhand von Rückmeldungen und Erfahrungen in Projekten laufend zu überarbeiten und auf den aktuellen Stand der Technik zu heben. Daher ist im Betrieb eine Organisation/Stelle zu schaffen, die als BACnet Administrator die Weiterentwicklung der internen Vorgaben und die Vergabe der Adressinformationen bewirtschaftet. Weiter ist der Bestand des BACnet-Inventars zentral zu verwalten und entsprechende Informationen mit den jeweiligen Projektteams auszutauschen.

### 5.1. B-PAT

Zur Dokumentation der bestehenden BACnet-Infrastruktur und Austausch von BACnet-Informationen in Projekten kann die BACnet – Project Address Table (B-PAT) genutzt werden. Die B-PAT Liste/Tabelle wurde von der BIG-EU entwickelt. Das Tool und die Beschreibung dazu [4] ist öffentlich verfügbar.

Gemäss der Beschreibung zu B-PAT [4] sind in Projekten mit BACnet folgende BACnet Adressdaten zu spezifizieren und zu verwalten:

Thema	Daten	Beschreibung / Beispiele
<b>BACnet Netzwerk</b>	BACnet network number	Eindeutige Nummer zur Identifikation des BACnet Netzwerks (im Bereich von 1 bis 65'534)
	Data Link Layer	BACnet/IP, BACnet MS/TP, BACnet PTP, etc.
	Data link layer abhängige Parameter (z. B. IP UDP Port, MS/TP oder PTP Baudrate, MS/TP Max Master)	Abhängig vom verwendeten Data Link Layer
<b>IP Network</b>	IP Subnet	IP Adresse des Netzwerks
	Subnet Mask	IP Adresse der Subnetzmaske
	Default Gateway	IP Adresse des Default Gateway
	DHCP Unterstützung	Das Dynamic Host Configuration Protocol (DHCP) ermöglicht die Zuweisung der Netzwerkkonfiguration an Clients durch einen Server.
	BBMD device	IP Adresse des BBMD Geräts
<b>Device</b>	BBMD Parameter	Parameter des BBMD Geräts (z. B. maximale Anzahl BDT Einträge, BDT Einträge)
	Device name	Objekt Name des Device Objekts (vgl. Kapitel 3.2.2)
	Device instance	Objekt Identifier des Device Objekts (vgl. Kapitel 3.2.1)
	Device description	Beschreibung des BACnet Geräts
	Vendor ID	Eindeutige Nummer des Gerätlieferanten (gemäss vordefinierter Auswahlliste)
	Vendor name	Name des Gerätlieferanten (gemäss vordefinierter Auswahlliste)
	Location	Ort der Installation des Geräts
	Network number (main, Backbone)	Netzwerk Nummer des BACnet Backbones
	Data link layer	Informationen zum Data link layer
	BACnet MAC address	Basis für die BACnet MAC Adresse, abhängig vom data link layer oder Telefonnummer für data link layer PTP.
	Router Port Information	Informationen zum Router Port
	BBMD/FD Information	Informationen zu BBMD/FD
	Device profile	BACnet device profile

**Tabelle 8:** Zu verwaltende BACnet Adressdaten in BACnet Projekten

## **6. Beilagen**

Als Beilagen zum vorliegenden Dokument sind Hilfsmittel zum Erstellen und zur Kontrolle von BACnet Vorgaben vorhanden.

### **6.1. Hilfsmittel zum Erstellen von BACnet Vorgaben**

- T1 Tabelle mit Beispielen von Zustandstexte
- T2 Tabelle mit Beispielen von Eventmeldetexte
- V1 Vorlage für bauherrenspezifische BACnet Vorgaben
- E1 Entscheidungsmatrix

### **6.2. Hilfsmittel zur Kontrolle von BACnet Vorgaben**

- C1 Checklisten zur Kontrolle von BACnet Vorgaben
- C2 Checkliste zum Funktionstest

## Änderungsverzeichnis

Version	Datum	Beschreibung
1.0	03.11.2017	Erste Vollversion

---