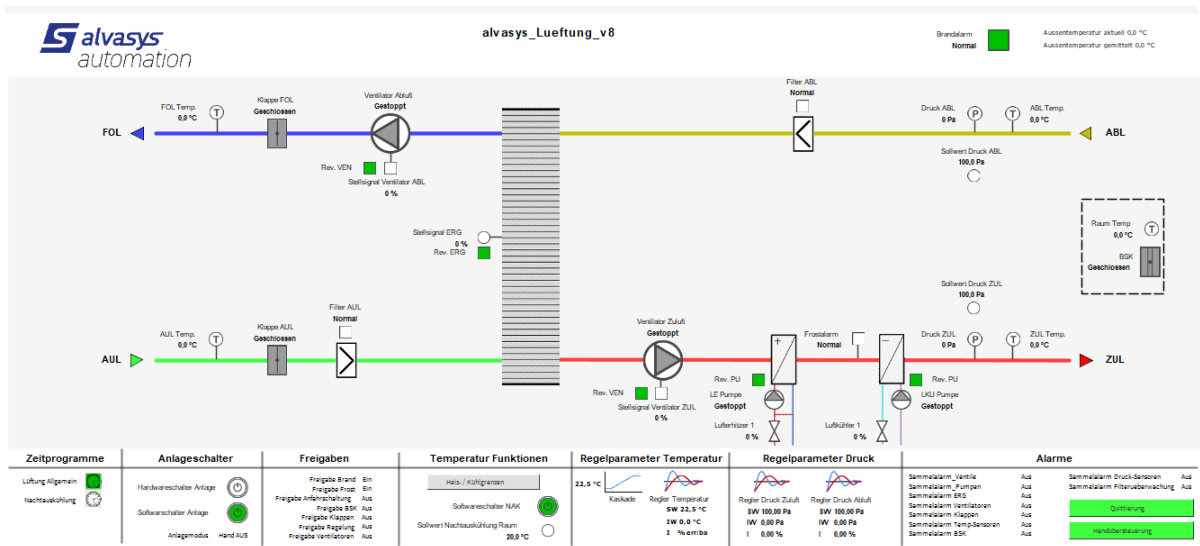


ALVASYS LÜFTUNG



Inhalt

Revision	1
Alvasys Lüftung.....	3
Allgemein.....	3
Eingänge / Ausgänge	4
Hardwareschalter:	5
Fühler.....	5
Verwendung in Funktionen:	5
Lufterhitzerpumpe 1 / 2, ERG, Luftkühlerpumpe 1 / 2.....	5
Ventilator ZUL / ABL	6
Klappe AUL / FOL.....	6
BSK.....	6
Filterüberwachung	6
Alarmer / Quittierung	7
Funktionen.....	7
Winteranfahrschaltung.....	7
Sommerkompensation / Winterkompensation.....	7
Kaskadenregelung	8
Zulufttemperatur Regelung / Sequenzielle Ansteuerung für bis zu 5 Regelorgane	8
Druckregulierung.....	9
Sommer- Winterbetrieb	9
Nachtauskühlung.....	10
Schalter in AUTO:.....	10
Schalter in HAND:	10
Schalter in AUS	10

Revision

Alvasys_Lueftung-1.0	Erstausgabe	Mai 2023	C.Muff
Alvasys_Lueftung-1.1	Korrektur SW-Schalter, Korrektur Regelung Temp.	Juli 2023	C.Muff
Alvasys_Lueftung-2.1	Korrektur execution-time Regler ZUL- und Druck	Oktober 2023	C.Muff

Alvasys Lüftung

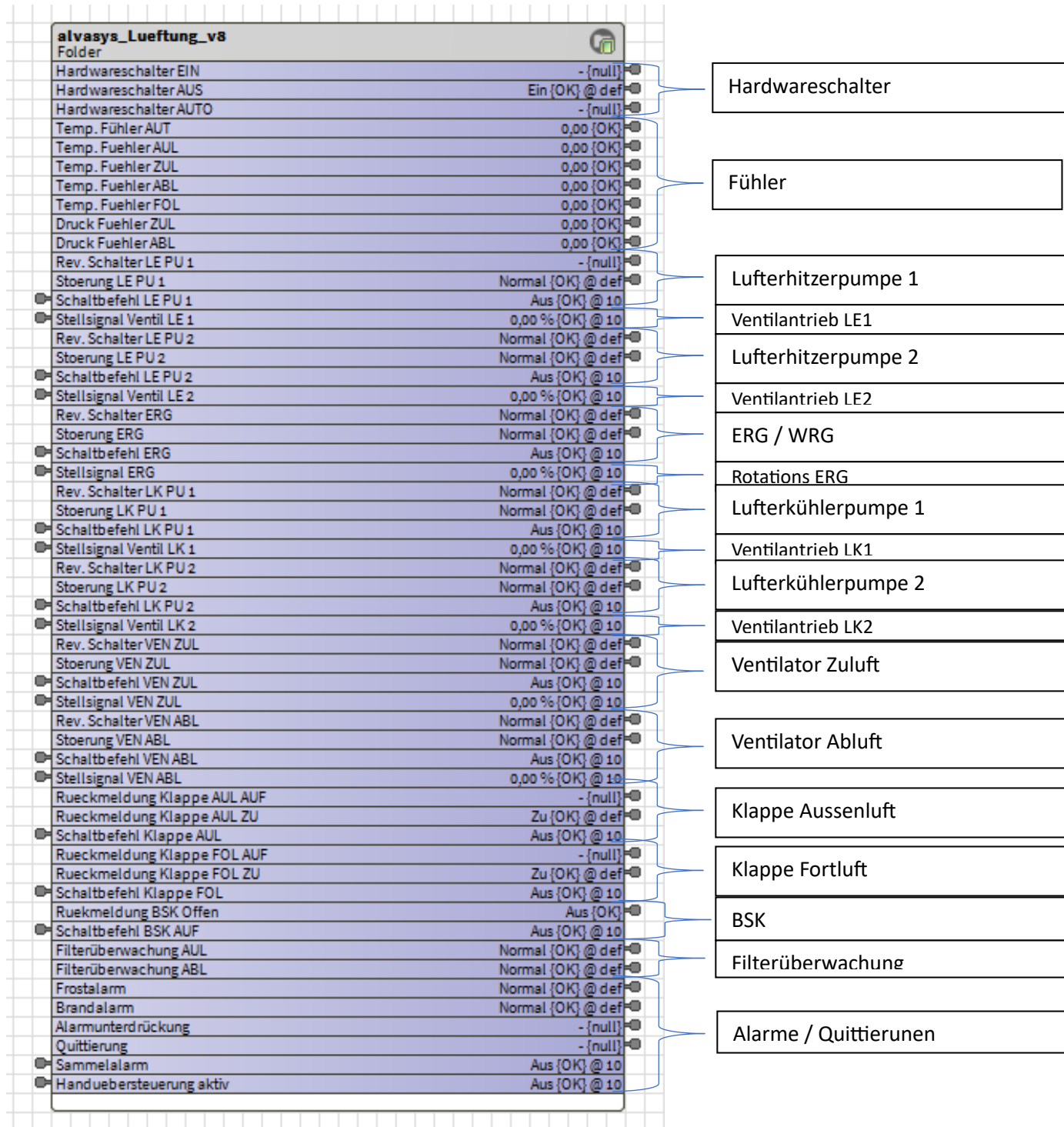
Allgemein

Das Lüftungstemplate ersetzt die Programmierung einer kompletten Lüftungsanlage. Der gesamte Programmieraufwand reduziert sich auf ein Minimum. Es müssen lediglich die Ein- und Ausgänge des templates mit den Hardwaredatenpunkten verknüpft werden.

Folgende Funktionen beinhaltet das Lüftungs-template:

- Freigabe über Zeitprogramm
- Hardware- Softwareschalter Bedienung
- Winteranfahrschaltung
- Frostabschaltung
- Brandabschaltung
- BSK-Klappen Ansteuerung
- Sommerkompensation / Winterkompensation
- Kaskadenregelung
- Zulufttemperatur Regelung
- Nachtauskühlung über Raumtemperatur
- Energierückgewinnung für Sommer und Winter über ERG Reverse-Funktion
- Sequenzielle Ansteuerung für bis zu 5 Regelorgane
- Heiz- /Kühlgrenzen
- Druckregulierung
- Filterüberwachung
- Alarmierung
- Trendaufzeichnung
- Visualisierung

Eingänge / Ausgänge



Hardwareschalter:

- Hardwareschalter EIN (Digital Input)
- Hardwareschalter AUS (Digital Input)
- Hardwareschalter AUTO (Digital Input)

Es soll immer nur ein Eingang auf «True» sein, ansonsten hat der «Aus»-Eingang Priorität. **Ist kein Hardwareschalter vorhanden muss der Eingang «Hardwareschalter AUTO» mit einer logisch 1 (True) verknüpft werden.**

Fühler

- Temp. Fühler AT (Analog Input) Aussentemperatur (Fühler an der Fassade)
- Temp. Fühler AUL (Analog Input) Aussenlufttemperatur (Fühler im Aussenluftkanal)
- Temp. Fühler ZUL (Analog Input) Zulufttemperatur
- Temp. Fühler ABL (Analog Input) Ablufttemperatur
- Temp. Fühler FOL (Analog Input) Fortlufttemperatur
- Druck Fühler ZUL (Analog Input) Zuluftdruckfühler
- Druck Fühler ABL (Analog Input) Abluftdruckfühler

Verwendung in Funktionen:

- Temp. Fühler AT: Nachtauskühlung / Winteranfahrtschaltung / Heiz- Kühlfreigabe
- Temp. Fühler AUL ERG-Wärme-Kälterückgewinnung / Sollwertschiebung-ABL
- Temp. Fühler ZUL Zulufttemperatur Regulierung (Kaskade)
- Temp. Fühler ABL ERG-Wärme-Kälterückgewinnung / ABL-ZUL Kaskadenschiebung
- Temp. Fühler FOL
- Temp. Fühler Raum Nachtauskühlung
- Druck Fühler ZUL Druckregulierung ZUL-Ventilator
- Druck Fühler ABL Druckregulierung ABL-Ventilator

Lufterhitzerpumpe 1 / 2, ERG, Luftkühlerpumpe 1 / 2

- | | | | |
|----------------------|------------------|--------------------|--------------------------|
| - Rev. Schalter | (Digital Input) | Revisionschalter | Normal = 1 (true) |
| - Stoerung | (Digital Input) | Störmeldung | Normal = 1 (true) |
| - Schaltbefehl | (Digital Output) | Schaltbefehl | Ein = 1 (true) |
| - Stellsignal | (Analog Output) | Stellsignal 0-100% | |

Ist der entsprechende Eingang nicht vorhanden muss der Eingang (Rev.Schalter ..., Stoerung) mit einer logisch 1(True) Verknüpft werden.

Die Ausgänge für die Lufterhitzerpumpe 2, Luftkühlerpumpe 2 müssen im Sequenzbaustein aktiviert werden (Siehe Sequenz)

Ventilator ZUL / ABL

- Rev. Schalter	(Digital Input)	Revisionschalter	Normal = 1 (true)
- Stoerung	(Digital Input)	Störmeldung	Normal = 1 (true)
- Schaltbefehl	(Digital Output)	Schaltbefehl	Ein = 1 (true)
- Stellsignal	(Analog Output)	Stellsignal 0-100%	

Ist der entsprechende Eingang nicht vorhanden muss der Eingang (Rev.Schalter ..., Stoerung) mit einer logisch 1(True) Verknüpft werden.

Klappe AUL / FOL

- Rueckmeldung Klappe ... AUF	(Digital Input)	Auf = 1 (true)
- Rueckmeldung Klappe ... ZU	(Digital Input)	Zu = 1 (true)
- Schaltbefehl Klappe ...	(Digital Output)	Auf = 1 (true)

Ist keine «Rückmeldung AUF» der Klappe vorhanden, muss sie direkt mit dem Schaltbefehl der Klappe verknüpft werden.

Ist keine «Rückmeldung ZU» der Klappe vorhanden, muss sie mit dem negierten Schaltbefehl der Klappe verknüpft werden.

BSK

- Rueckmeldung BSK Offen	(Digital Input)	Offen = 1 (true)
- Schaltbefehl BSK AUF	(Digital Output)	Auf = 1 (true)

Ist keine «Rückmeldung BSK Offen» vorhanden, muss sie direkt mit dem Schaltbefehl der Klappe verknüpft werden.

!!! Es ist sicherzustellen, dass die BSK-Klappen zwingend offen sind, diese Rückmeldung gibt die Freigabe für die weiteren Klappen und schlussendlich für die Ventilatoren!!!

Filterüberwachung

- Filterüberwachung AUL	(Digital Input)	Normal = 0 (false)
- Filterüberwachung ABL	(Digital Input)	Normal = 0 (false)

Alarmer / Quittierung

- Frostalarm (Digital Input) **Normal= 1 (true)**
- Brandalarm (Digital Input) **Normal= 1 (true)**
- Alarmunterdrückung (Digital Input) **aktiv = 1 (true)**
- Quittierung (Digital Input) **aktiv = 1 (true)**
- Sammelalarm (Digital Output) **aktiv = 1 (true)**
- Handübersteuerung (Digital Output) **aktiv = 1 (true)**

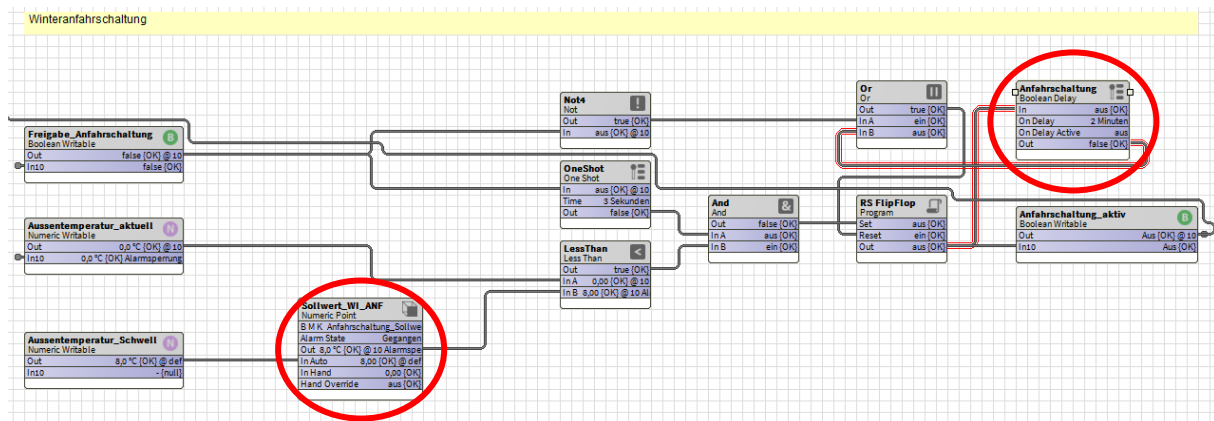
Funktionen

Winteranfahrschaltung

Die Winteranfahrschaltung ist aktiv, sobald die Aussentemperatur den eingestellten Sollwert unterschreitet. Bei Anlagenstart, wird für 2 Minuten das Stellsignal der Lufterhitzerventilantriebe sowie auch für die ERG auf 100 % gefahren.

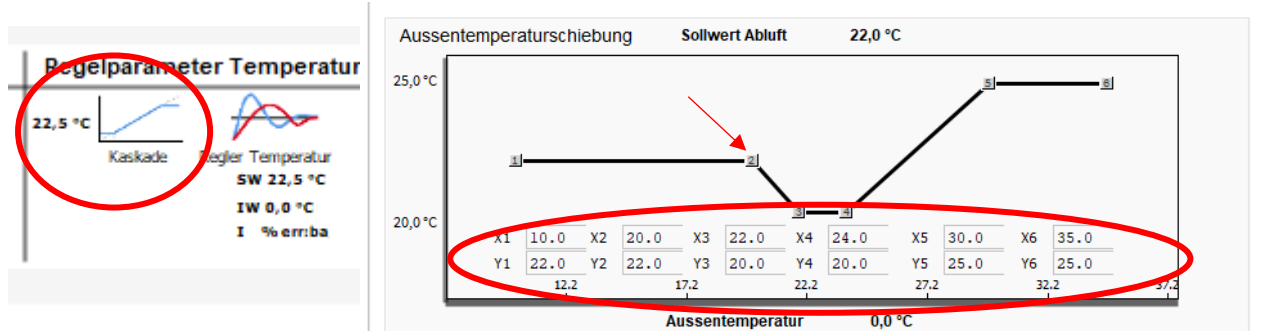
Einstellbare Parameter:

- Sollwert_WI_ANF (Sollwert > Aussentemperatur = Winteranfahrbetrieb)
- Anfahrschaltung (Winteranfahrzeit)



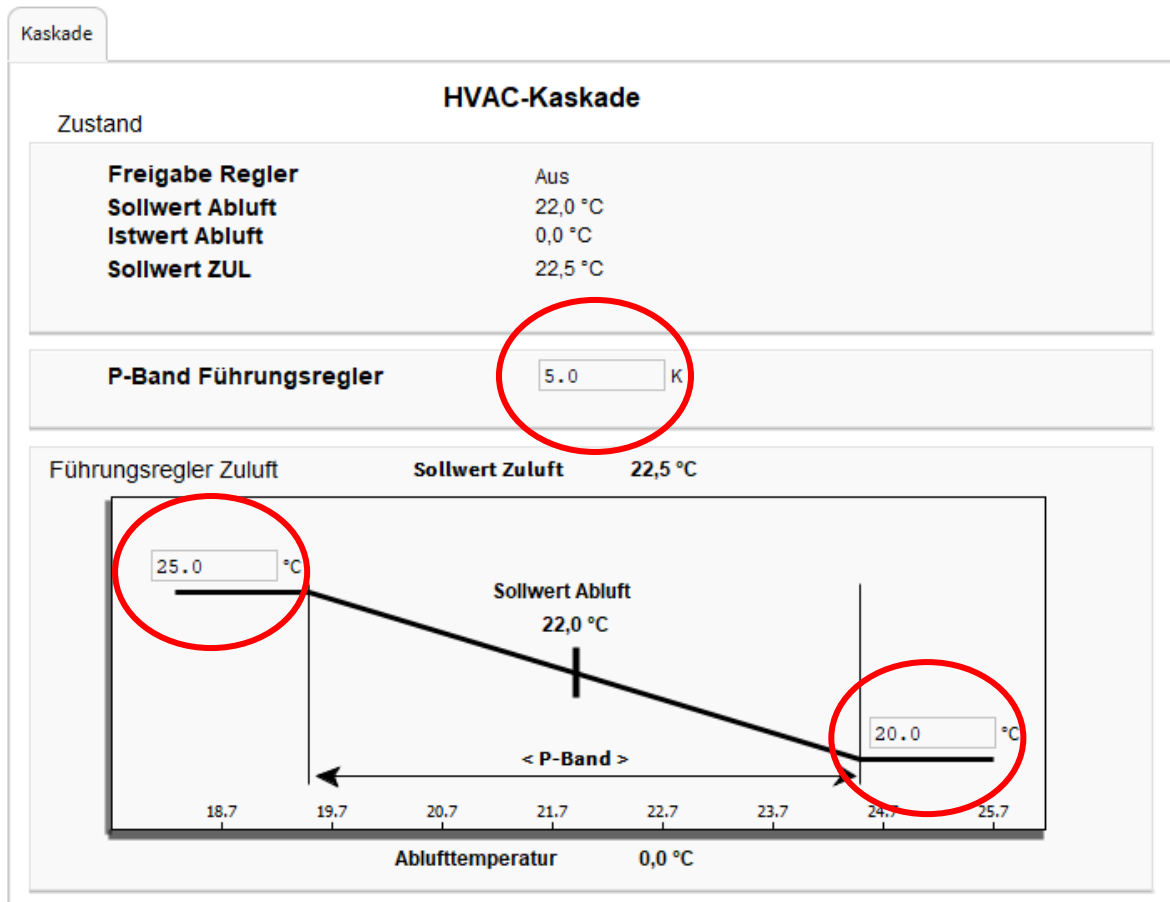
Sommerkompensation / Winterkompensation

Über die Visualisierung kann eine Sommer- sowie auch eine Winterkompensation eingestellt werden. Der errechnete Sollwert fungiert als Ablufttemperatur-Sollwert, was zugleich der Führungsregler-Sollwert der Kaskaden Regelung darstellt.

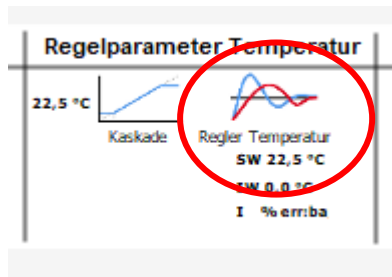


Kaskadenregelung

Mithilfe der untenstehenden Visualisierung werden die Parameter der Abluft-Zuluft Kaskade eingestellt. Der zuvor errechnete Abluftsollwert, liegt immer in der Mitte des einzustellenden P-Bandes des Führungsregler.



Zulufttemperatur Regelung / Sequenzielle Ansteuerung für bis zu 5 Regelorgane



Über die Einstellungsseite können die Sequenzen aktiviert/deaktiviert werden. Des Weiteren können die Sequenzen definiert werden.

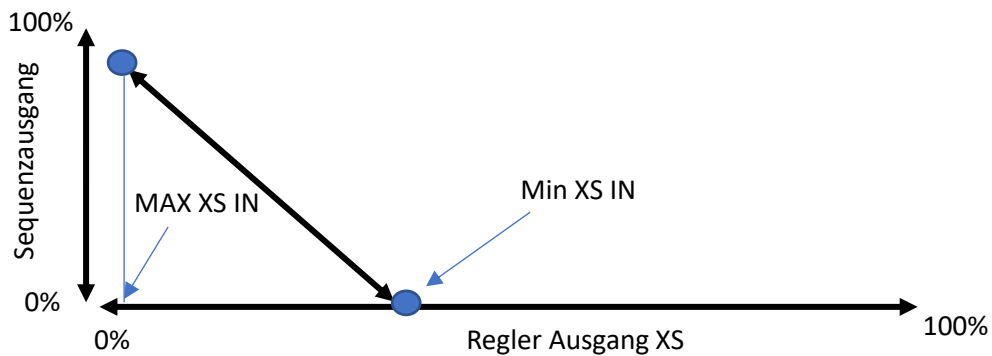
Reiter **Einstellungen**

Sequenzen Speichern

Lufterhitzer 2	Lufterhitzer 1	EGC
deaktiviert / aktiviert	deaktiviert / aktiviert	deaktiviert / aktiviert
Min XS IN: 20.0	Min XS IN: 35.0	Min XS IN: 40.0
Max XS IN: 0.0	Max XS IN: 0.0	Max XS IN: 60.0
Luftkühler 1	Luftkühler 2	
deaktiviert / aktiviert	deaktiviert / aktiviert	
Min XS IN: 65.0	Min XS IN: 80.0	
Max XS IN: 100.0	Max XS IN: 100.0	

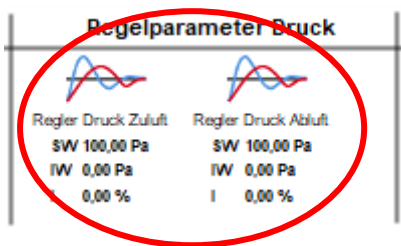
Beim Einstellen der Sequenzen gilt folgende Relation:

- «MIN XS IN» → Minimales Ausgangssignal (0%) bei welchem XS-Signal (Reglerausgang)
- «MAX XS IN» → Maximales Ausgangssignal (100%) bei welchem XS-Signal (Reglerausgang)

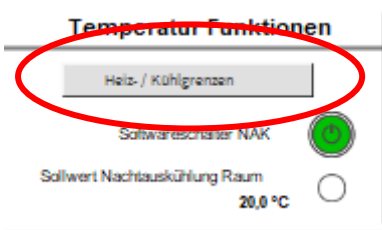


Druckregulierung

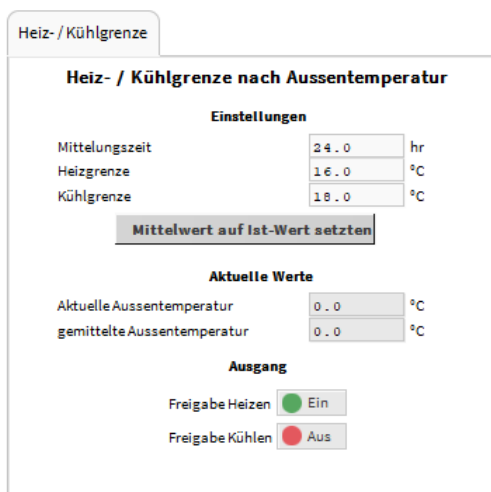
Der Zuluft und Abluftkanaldruck wird über einen PI-Regler geregelt und kann über das untenstehende Symbol parametrisiert werden.



Sommer- Winterbetrieb



Über den Button «Heiz- / Kühlgrenzen gelangt man auf die Einstellungen für den Winter-Sommerbetrieb. Es wird eine Heizgrenze sowie eine Kühlgrenze definiert.



Heizen Ein: Gemittelte Aussentemperatur < Heizgrenze

Heizen Aus: Gemittelte oder direkte Aussentemperatur > Heizgrenze + 0.5K

Kühlen Ein: Gemittelte Aussentemperatur > Kühlgrenze

Kühlen Aus: Gemittelte oder direkte Aussentemperatur < Kühlgrenze - 0.5K

Nachtauskühlung

Schalter in AUTO:

Die Nachtauskühlung wird automatisch nach den eingestellten Bedingungen freigegeben:

Nachtauskühlung EIN wenn:

(Raumtemperatur - Sollwert ≥ 1 K) und (Raumtemperatur - Aussentemperatur ≥ 4 K)

Nachtauskühlung AUS wenn:

(Raumtemperatur - Sollwert ≤ 1 K) oder (Raumtemperatur - Aussentemperatur ≤ 1 K)

Schalter in HAND:

Die Nachtauskühlung wird im Sommerbetrieb und nach eingestelltem Zeitprogramm freigegeben, die Raumbedingungen sowie die Temperaturbedingungen werden ignoriert.

Schalter in AUS:

Die Nachtauskühlung ist gesperrt

Über die Visualisierung kann die gewünschte Raumtemperatur eingegeben werden, sowie der Softwareschalter bedient werden.

